

Bedienungs- und Wartungsanleitung



Inselhaube „Isola Pura“

INHALT

1 - BEDIENUNGSANLEITUNG (S. 3)

1.1 STEUERPULT (S. 3)

1.2 ELEKTRONISCHES STEUERPULT (S. 3)

1.3 SICHERHEIT (S. 4)

1.4 REINIGUNG (S. 4)

2 - WARTUNGSANLEITUNG (S. 4)

2.1 HINWEISE (S. 4)

2.2 FETTFILTER (S. 4)

2.3 AKTIVKOHLEFILTER (S. 4)

2.4 BELEUCHTUNG (S. 5)

3 - HINWEISE ZUR INSTALLATION (S. 5)

3.1 ALLGEMEINES (S. 5)

3.2 SICHERHEIT (S. 5)

3.3 BAUTEILE (S. 5)

3.4 INSTALLATION (S. 7)

4 - TECHNISCHE UND KONSTRUKTIVE SPEZIFIKATIONEN (S. 10)

4.1 TECHNISCHE EIGENSCHAFTEN (S. 10)

4.2 ALLGEMEINE EIGENSCHAFTEN (S. 10)

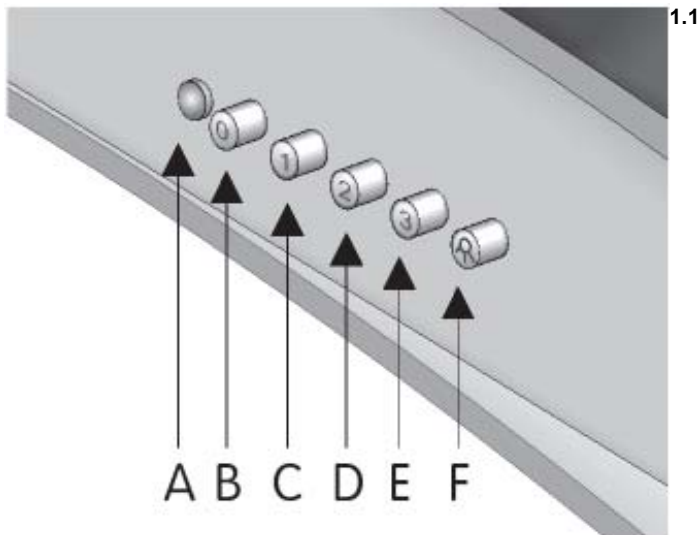
4.3 TECHNISCHE DATEN (S. 10)

5 - ABMESSUNGEN (S. 10)

1 - BEDIENUNGSANLEITUNG

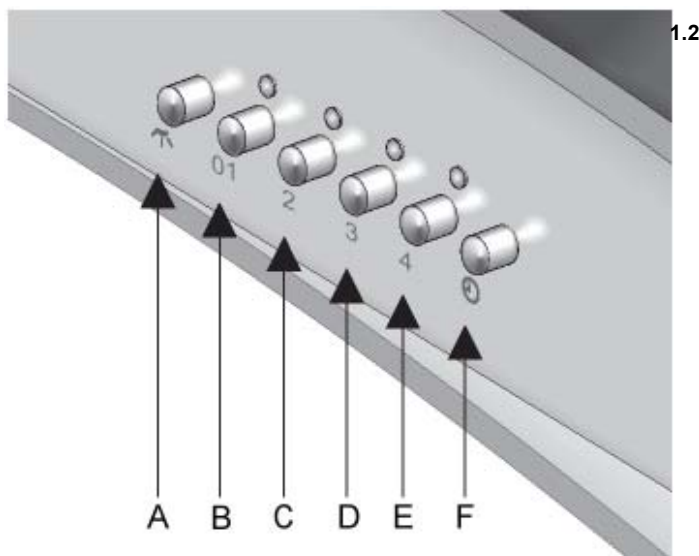
1.1 - STEUERPULT

- A - Kontrollleuchte Absaugvorrichtung
- B - Ausschalttaste Absaugvorrichtung
- C - Taste für erste Geschwindigkeit der Absaugvorrichtung
- D - Taste für zweite Geschwindigkeit der Absaugvorrichtung
- E - Taste für dritte Geschwindigkeit der Absaugvorrichtung
- F - Beleuchtungstaste.



1.2 - ELEKTRONISCHES STEUERPULT

- A - Beleuchtungstaste
- B - Taste zum Aus- und Einschalten der 1. Geschwindigkeit
- C - Taste zum Einschalten der 2. Geschwindigkeit
- D - Taste zum Einschalten der 3. Geschwindigkeit
- E - Taste zum Einschalten der 4. Geschwindigkeit
- F - Nachlaufsteuerung (15 min) für Absaugung



1.3 - SICHERHEIT

- A - Lassen Sie die Flamme unter der Abzugshaube nicht offen.
- B - Bei Benutzung von Frittiergeräten ist es notwendig diese ständig unter Kontrolle zu halten, da das überhitzte Öl sich entzünden könnte.
- C - Trennen Sie vor jeglichen Reinigungsarbeiten das Gerät von der Stromversorgung durch Herausziehen des Steckers oder Betätigung des Hauptschalters.
- D - Sollten im Raum gleichzeitig sowohl die Abzugshaube als andere nicht mit Strom gespeiste Geräte betrieben werden, muß für eine Belüftung des Raumes gesorgt werden.
- E - Vermeiden Sie es, den Herd (ungenutzt) eingeschaltet zu lassen.
- F - Beschränken Sie den Einsatz der Abzugshaube auf das Vorgesehene: Verhinderung von Kochgerüchen; verwenden Sie sie nicht für andere Zwecke.
- G - Es ist empfehlenswert, die Abzugshaube kurz vor dem Kochvorgang einzuschalten und diese nach dessen Ende mindestens 15 Min. weiter zu betreiben, d.h. bis alle Gerüche verschwunden sind.

1.4 - REINIGUNG

- Verwenden Sie ausschließlich ein feuchtes Tuch.
- Vermeiden Sie nasse Tücher und Schwämme, Wasserstrahlen, Lösungsmittel, Alkohol und Scheuermittel.

2 - WARTUNG

2.1 - HINWEIS

Trennen Sie vor jeglichen
Wartungsarbeiten das Gerät
von der Stromversorgung durch
Herausziehen des Steckers
oder Betätigung des Hauptschalters.



Abb. 1A

2.2 - METALLFETTFILTER

- Die 2 Filter müssen mindestens einmal pro Monat mit heißem Wasser und Haushaltsreiniger gesäubert werden.
- Betätigen Sie zum Ausbau die Griffe (Abb. 1A/B).



Abb. 1B

2.3 - AKTIVKOHLEFILTER (nur bei Filterversion) (ABB.2)

- Der eingebaute Filter ist nicht regenerierbar und muss deshalb mindestens alle 2 Monate ausgewechselt werden.
- Zum Austausch ist es erforderlich, den Metallfetfilter auszubauen.

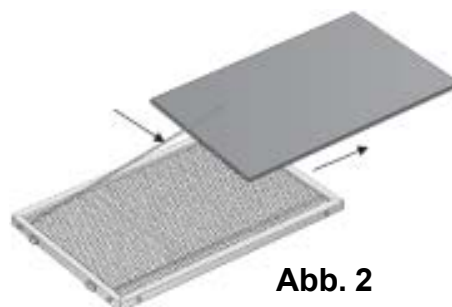


Abb. 2

- Entfernen Sie die beiden Metallbefestigungen, nehmen Sie den Filter heraus und bauen Sie den neuen Filter ein (Abb. 2).

2.4 - BELEUCHTUNG

Bei einem eventuellen Austausch der beiden montierten Leuchten gehen Sie bitte wie folgt vor:

- Entfernen Sie die Fettfilter aus Metall und schieben Sie das kleine Eisen nach außen (Abb. 3)
- Bauen Sie eine Lampe mit den gleichen Eigenschaften (20 W E14) ein, da eine höhere Leistung die Elektroanlage beschädigen könnte.



Abb. 3

3 - HINWEISE ZUR INSTALLATION

3.1 - ALLGEMEINES

Diese Abzugshaube ist für eine Installation über der Kochfläche in Form einer Insel oder Halbinsel vorgesehen. Die Abzugshaube kann an der Decke oder an einem anderen tragenden Element mittels eines in der Höhe verstellbaren Kamin befestigt werden.

Sie kann in der Ausführung ABSAUGEN (Ableitung nach außen), oder FILTERN (interne Rezirkulation) benutzt werden.

Auf Grund der Komplexität des Gerätes wird empfohlen, die Installation durch Fachpersonal vornehmen zu lassen, wobei alle gültigen Vorschriften sowie im Besonderen die in Bezug auf den Auslaß der abzuleitenden Luft zu beachten sind. Der Hersteller lehnt jegliche Verantwortung für Schäden auf Grund einer falschen oder nicht fachgerechten Installation ab.

3.2 - SICHERHEIT

- A - Schließen Sie das Gerät nicht an Abzüge von durch Verbrennung erzeugtem Rauch an, die durch eine andere als Elektroenergie gespeist werden.
- B - Der Sicherheitsmindestabstand zwischen der Kochfläche und der Abzugshaube beträgt 65 cm
- C - Falls im Raum sowohl die Abzugshaube als auch Geräte benutzt werden, die nicht mit Elektroenergie betrieben werden, ist für eine ausreichende Belüftung zu sorgen. Ein richtiger Einsatz ohne Risiken liegt vor, wenn der maximale Unterdruck im Raum 0,04 mbar nicht überschreitet; auf diese Weise wird ein Rückfluß der Abgase vermieden.

3.3 - BAUTEILE

- A - Komplettes Gehäuse der Abzugshaube
- B - Teleskopkamingerüst bestehend aus oberem und unterem Gerüstteil
- C - Teleskopkaminverblendung bestehend aus oberem und unterem Teil
- D - Beutel mit Schrauben und Zubehör
- E - Reduzierstück zum Anschluß (700 m³/h = Ø 120 mm / 1.000 m³/h = Ø 150 mm)

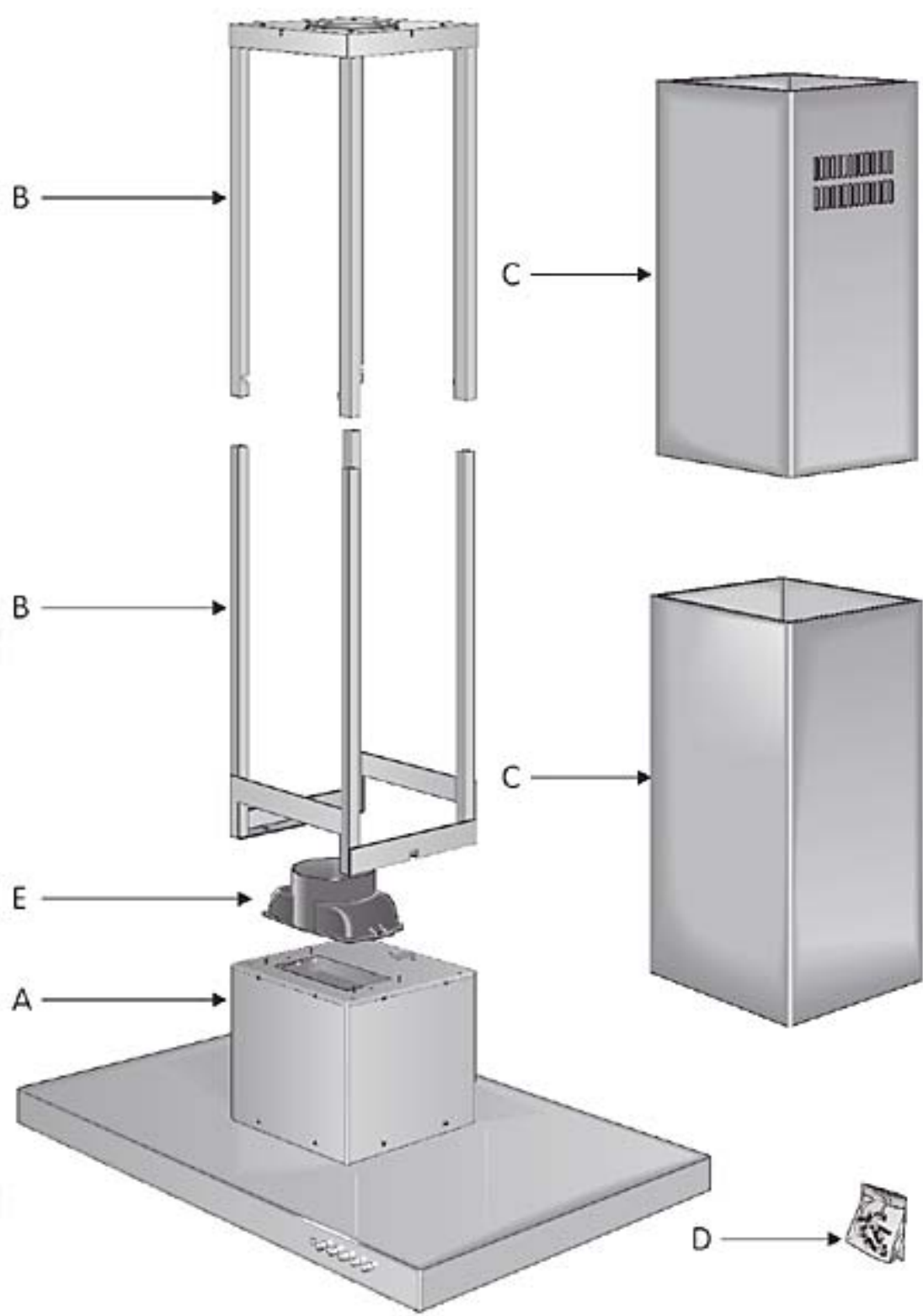


Abb.4

3.4 - INSTALLATION

A - BEFESTIGUNG DES TELESKOPKAMINGERÜSTES AN DER DECKE:

Befestigen Sie das Kamingerüst mit Hilfe der beiliegenden vier Schrauben und Plastikdübel M 5x40 + Unterlegscheiben nach der Herstellung von 4 Bohrungen Durchm. 8mm, Abstand 160 x 180 fest an der Decke oder einem anderen Element (Abb.4).

B - MONTAGE DES KAMINGERÜSTES AM GEHÄUSE DER ABZUGSHAUBE:

Schrauben Sie das Reduzierstück an das Motorgehäuse.

Verbinden Sie das Kamingerüst mit dem Gehäuse der Abzugshaube, indem Sie zur Befestigung die vier beiliegenden Schrauben M 5 x 10 + Grower-Unterlegscheiben + Selbstblockierende Muttern benutzen (Abb.5).

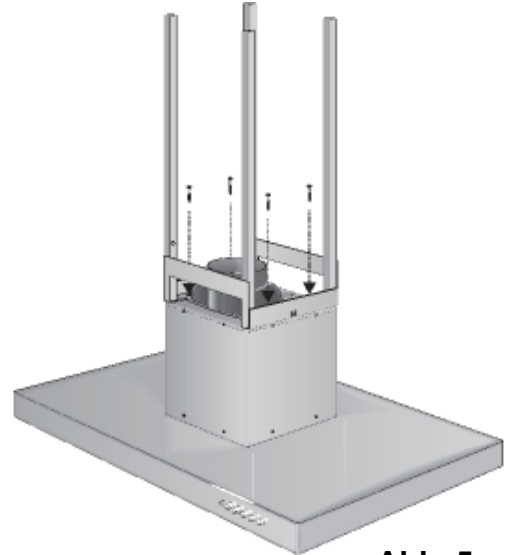


Abb. 5

C - MONTAGE DER ABZUGSLEITUNG NACH AUSSEN (NUR ABSAUGVERSION)

Verwenden Sie einen möglichst flexibles Rohr $\varnothing 120/150$ mm und befestigen Sie es mit einer Schlauchschelle am Reduzierstück (Abb.6).

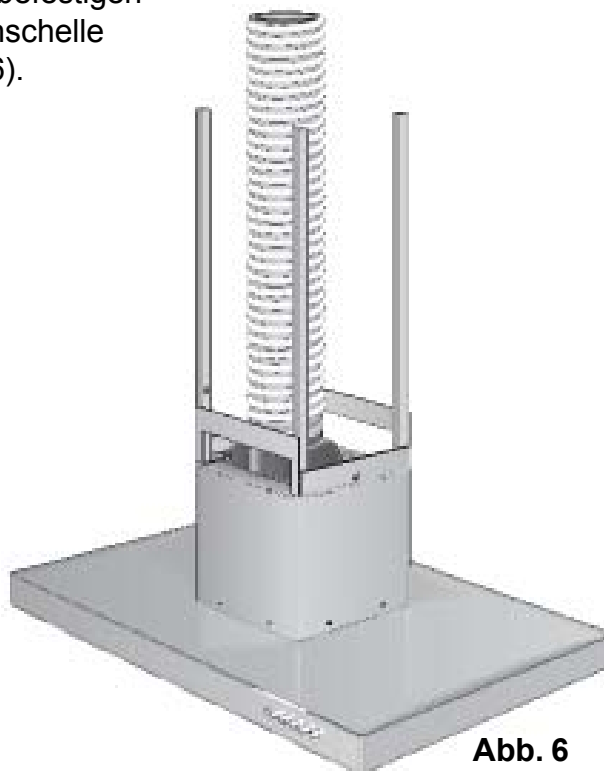


Abb. 6

D - VORRICHTUNG FÜR ABZUGSSCHACHT:

Schieben Sie die obere Kaminverblendung (mit den Schlitzen) außen auf das Kamingerüst. Darüber schieben Sie nun die untere Kaminverblendung außen auf das obere Teleskopgitter (Abb.7).

E - ANBRINGEN DER ABZUGSHAUBE:

Schieben Sie den oberen Teil des Kamingerüsts auf den unteren. Justieren Sie die gewünschte Höhe und beachten Sie dabei immer, daß der Abstand zwischen der Kochfläche und der Unterseite der Abzugshaube nicht weniger als 65 cm betragen darf. Befestigen Sie dann die 4 Führungen des Gerüsts mit Hilfe der 8 beiliegenden Schrauben M 4.2 x 9.5 TC (Abb.9).

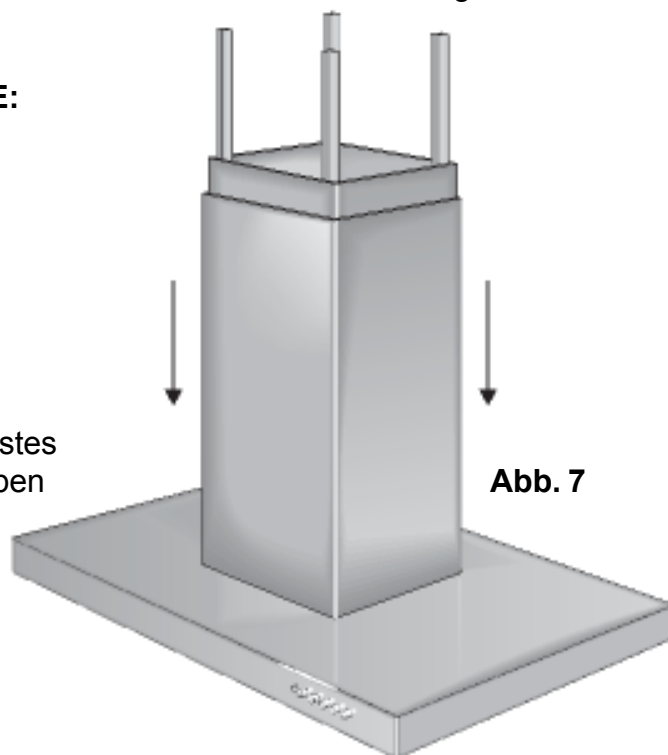


Abb. 7

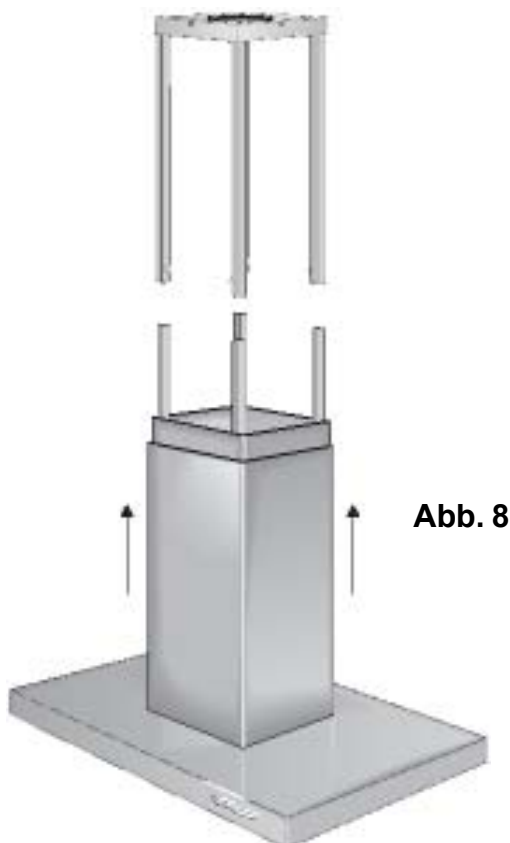


Abb. 8

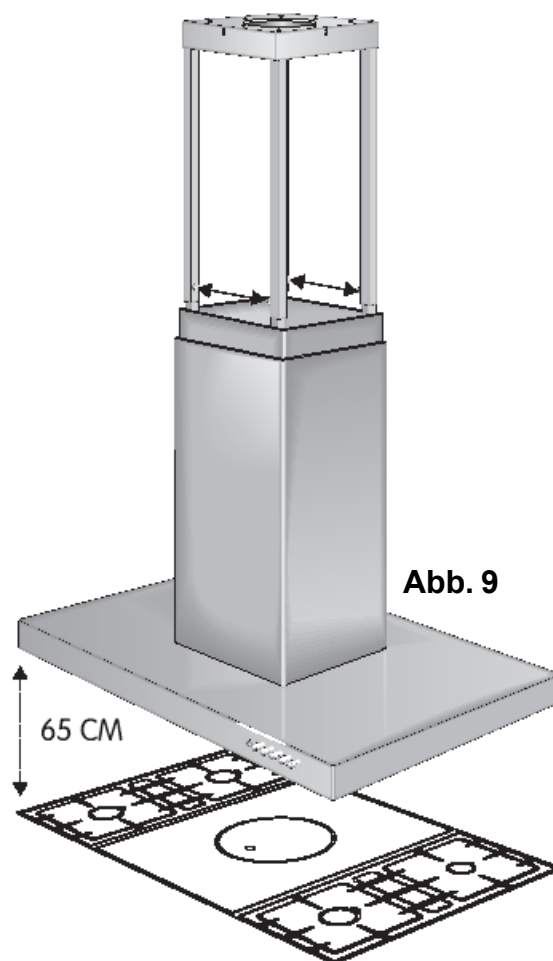


Abb. 9

F - ANSCHLUSS DES ABZUGSROHRES NACH AUSSEN (NUR BEI ABSAUGVERSION)

Schließen Sie das Abzugsrohr nach außen an und befestigen Sie es mit einer Schlauchschelle. Montieren Sie nicht die Aktivkohlefilter.

G - ELEKTRISCHER NETZANSCHLUSS:

Überprüfen Sie, ob die Netzspannung ausreichend ist und der für die Speisung der Abzugshaube gemäß den Angaben auf dem Typenschild im Inneren des Gerätes entspricht. Montieren Sie am Kabel einen normgerechten und der aufzunehmenden Stromlast entsprechenden Stecker oder bauen Sie im Falle eines direkten Netzanschlusses zwischen dem Netz und dem Gerät einen normgerechten zweipoligen Schalter mit ausreichender Leistung sowie einem minimalen Kontaktöffnungsabstand von 3 mm ein.

Das gelb/grüne Kabel (wenn vorhanden) darf nicht unterbrochen werden.

H - FUNKTIONSKONTROLLE:

Überprüfen Sie das Einschalten des Motors bei den drei Geschwindigkeiten sowie die Beleuchtung. (4 Geschwindigkeiten bei elektronischer Ausführung)

I - POSITIONIERUNG DER KAMINVERBLENDUNGEN

Heben Sie die obere kaminverblendung (mit den Schlitzen) (Abb.10A) bis zur Decke an und befestigen Sie ihn am oberen Kamingerüst mittels der 4 beiliegenden Schrauben M 4.2 x 9.5 TC (Abb. 10B).



Abb. 10A

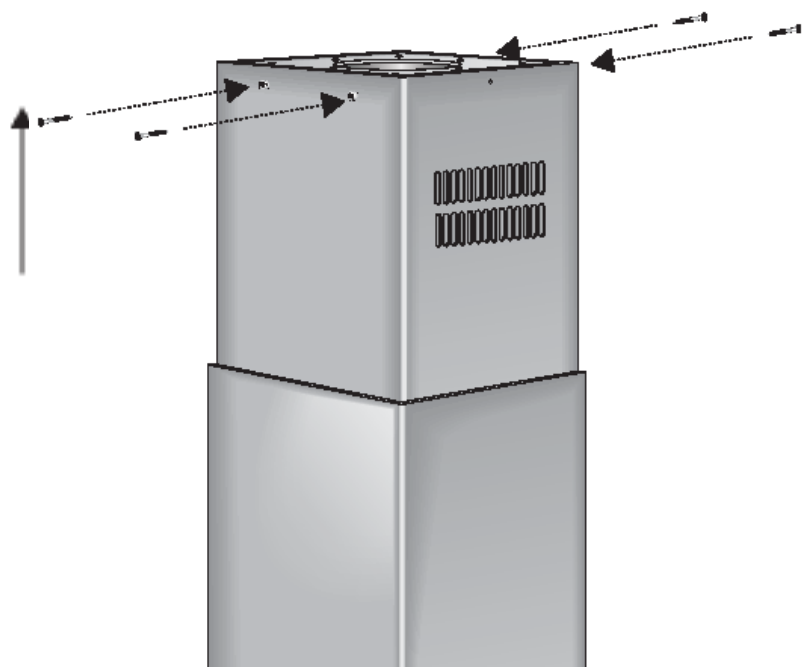


Abb. 10B

4 - TECHNISCHE UND KONSTRUKTIVE SPEZIFIKATIONEN

4.1 - KONSTRUKTIVE EIGENSCHAFTEN

- Edelstahlgehäuse D.8/10
- Teleskopschacht mit unterschiedlichen Abmessungen
- Kasten AISI 304 - 403

4.2 - ALLGEMEINE EIGENSCHAFTEN

- Elektroanlage gemäß internationalen Normen
- Halogenbeleuchtung 4 x 20 W
- Drei Betriebsgeschwindigkeiten (4 Geschwindigkeiten bei elektronischer Ausführung)
- Aktivkohlefilter mit hoher Reinigungsleistung (Filterversion)
- Beleuchtungsanlage für Kochfläche
- Funkentstörung
- Bezugsstandard hinsichtlich der Richtlinie für elektromagnetische Kompatibilität 89/ 336: EN55014, EN60555-2
- Bezugsstandard hinsichtlich der Richtlinie L.V.D. 73/23, mit Int. 93/68: EN60335-1, EN60335-2-31

4.3 - TECHNISCHE DATEN

- Fördermenge pro Stunde m³ 700/ 1.000
- Statischer Druck 30 H₂O
- Stromaufnahme Motor 110/ 320 W
- Versorgungsspannung 230V/50 Hz
- Gewicht 23 kg

5 - ABMESSUNGEN

